

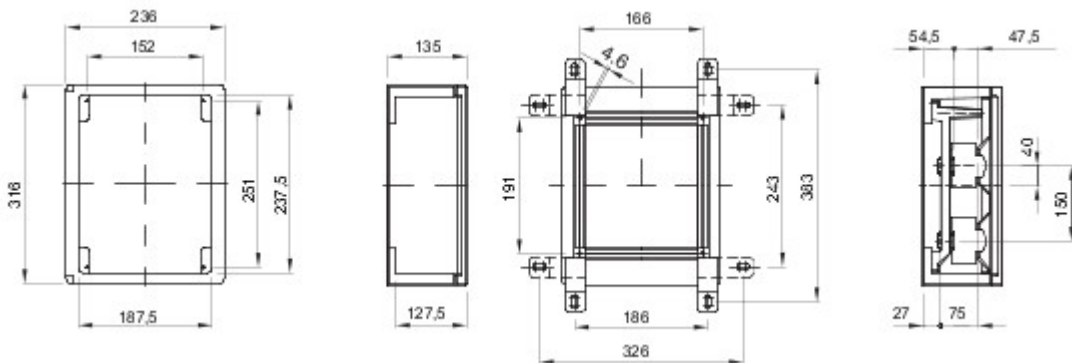


Vízmentes, hőre lágyuló műanyagból készült felültre szerelhető elosztótáblák - GW PLAST 120. A termékek megfelelnek az IEC 61439-1 (CEI 17/113), IEC 61439-2 (CEI 17/114), IEC 60670-1 (CEI 23/48), IEC 60670-24 (CEI 23/49) szabványoknak. A termékek 4 különböző méretben kaphatóak, átlátszó és fekete ajtóval szerelt kivitelben, IP55 védelemmel. Rendelkezésre álló kiegészítők: ablakos panelek kihúzható keretekkel moduláris szerelvényekhez és öntőthézas megszakítókhoz 160A-ig. A termékek automatizálási és elosztási feladatokhoz ideálisak.

Érintésvédelmi osztály	II	Szín	Szürke RAL 7035
Külső méretek HxMxM (mm)	236x316x135	IP védelem szintje	IP55
Alapanyag	Technopolimer GWPLAST 120	Ütés állóság	IK08
Zárak száma	1	Modulok száma EN 50022 (DIN 35) szabvány szerinti modulok esetén	8
Disszipált teljesítmény A (W)	26	Disszipált teljesítmény B (W)	31
Izzóhuzalos vizsgálat	650 °C	Üzemi hőmérséklet	-25 +60°C
Szigetelési feszültség	750 V	Alapanyag típusa	Halogénmentes a 60754-2 szabvány szerint
Elektronikai kód	1312	Hőállóság (golyós nyomópróba)	110 °C
kiegészítők	GW44621-GW46446-GW46451	Szabvány	EN 61439-1, EN 61439-2, EN60670-1, IEC 60670-24
Terméksalád	44 CEP	Maximális névleges szigetelési feszültség (Ui)	750 V
Ajtó típusa	Átlátszó ajtó		



DIMENSIONAL



TECHNICAL SYMBOLOGY



II

IP

IP55

IK

IK08

GWT

650 °C



-25 +60°C

HF

Halogénmentes a 60754-2 szabvány szerint



110 °C

STANDARDS/APPROVALS

